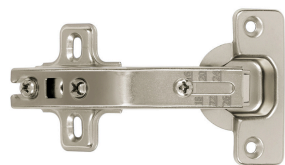


**HERMEX**

CÓDIGO: 43162    CLAVE: BIDI-135

**2 bisagras bidimensionales 135°, cobertura interna, HERMEX**

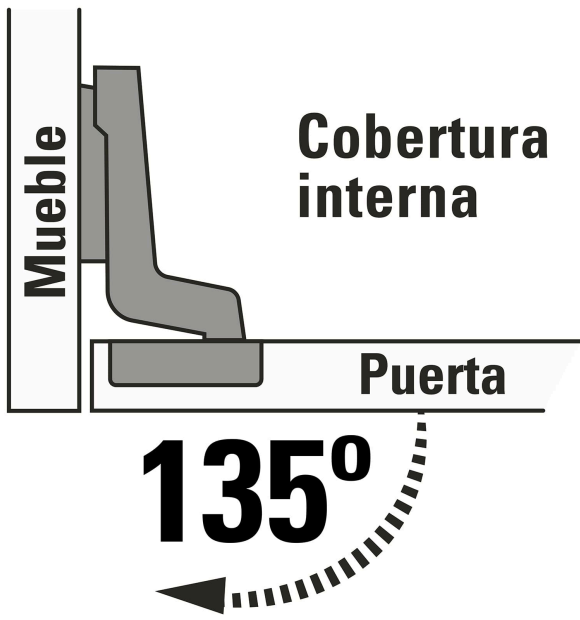
- Fabricadas en acero con acabado niquelado
- Instalación oculta para gabinetes
- Uso en carpintería y en la industria mueblera

**Certificaciones y garantías****Especificaciones**

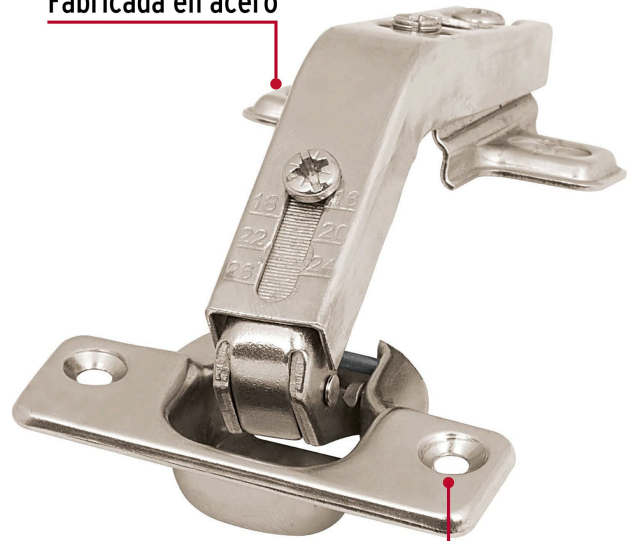
Apertura	135°
Número de orificios	4
Medidas (ancho x largo)	6 x 10 cm
Empaque individual	Bolsa con 2 piezas
Inner	4
Máster	120
Pallet	1440

**País de origen****Fabricado en China bajo las estrictas especificaciones de GRUPO TRUPER**

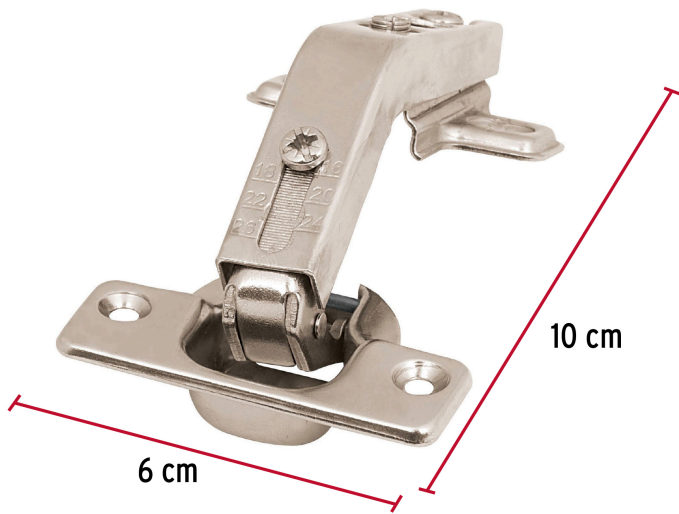
Imágenes complementarias



Fabricada en acero



Orificios para fijación



Imágenes complementarias

**EMPAQUE INDIVIDUAL**



Peso: 0.16 kg (0.4 lb)

**EMPAQUE INNER**



Contiene: 4 piezas

Peso: 0.7 kg (1.5 lb)

**EMPAQUE MASTER**



Contiene: 30 inner (120 piezas)

Peso: 21.82 kg (48 lb)